

Schlauchhaspel Vogt-Mars



- Rostfreie Wasserführung mit grossem Strömungsquerschnitt und hochwertiger Abdichtung.
- Ein- und Ausgang-Schlauchstutzen oder Gewinde je nach Bedarf.
- Steckbare Handkurbel mit einstellbarer Kurbellänge.
- Hochwirksame Scheibenbremse.

Schlauchhaspel Vogt-Mars

Mit dem Schlauchhaspel Mars profitieren Sie von einem flexiblen Baukastensystem.

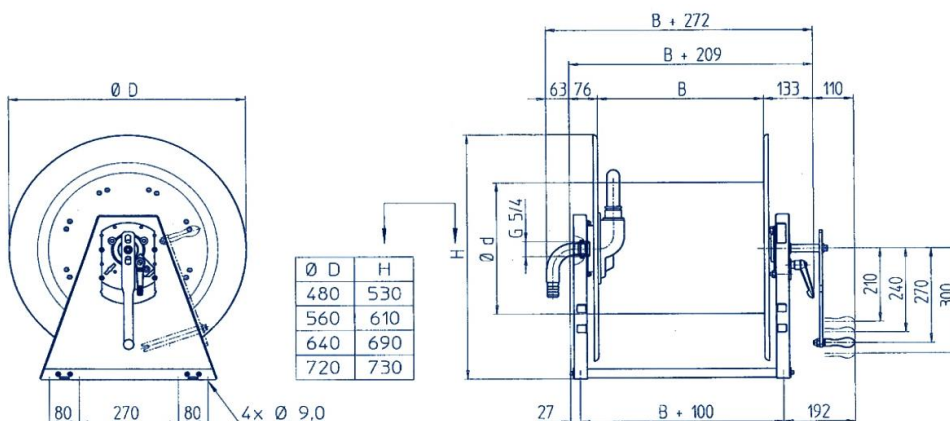
Frei wählbar sind Trommel- und Scheibendurchmesser, Schlauchdurchmesser, sowie Schlauchlänge. Der Schlauch lässt sich unter Druck einfach und präzise auch für kurze Distanzen abrollen. Das Wasser wird durch die drehbare Haspelachse geführt, der Haspel ist wartungsfrei und geeignet für den Dauereinsatz. Der Schlauchhaspel lässt sich stationär, in verschiedenen Lagen, und auch in einem Fahrzeugaufbau montieren. Die Abrollrichtung ist frei definierbar.

Materialien

Trommel	Aluminiumprofil
Haspelscheiben	Stahlblech, RAL 3000 feuerrot, zweikomponenten-Polyurethan gespritzt
Haspelstützen	rostfreier Stahl 1.4301 (V2A)
Traversen	rostfreier Stahl 1.4301 (V2A)
Handkurbel	Stahl promatverzinkt
Wasserführung	Rotguss Rg 5
Wellenabdichtung	Rotationsdichtung
Anschlussstutzen	rostfreier Stahl 1.4301 (V2A)
Haspellagerung	lebensdauergeschmierte Kugellager Stahlblechgehäuse rostfreier Stahl 1.4301 (V2A)
Betriebsdruck	60 bar für Haspel, 18 bar bei Standardschlauch

Fakten

Anwendungszwecke	Geeignet für	Empfohlenes Zubehör	Schlauchdurchmesser Innen / aussen
<ul style="list-style-type: none"> - Brandbekämpfung - Reinigung - Eis- und Rasenplatz - beregnung - Befüllungen - usw. 	<ul style="list-style-type: none"> - Heisswasser bis 80 °C - Druckluft - *Benzin, Heizöl, - Dieselöl, Kerosen - *Für diese Anwendungen ist ein spezieller Schlauch notwendig. 	<ul style="list-style-type: none"> - Haspelschlauch - Strahlrohr 	<ul style="list-style-type: none"> - 16 / 24 mm - 19 / 27 mm - 25 / 34 mm - 30 / 44 mm - 35 / 48 mm



Steckbare Handkurbel, Scheibenbremse.



Ein- und Ausgang-Schlauchstutzen oder Gewinde,
Wasserführung



Montage: Stationär oder Aufbau auf Feuerwehr-,
Spezial- und Kommunalfahrzeugen geeignet.



Schlauchdruchmesser Innen / aussen in mm										Abmessungen (mm)		
Ø16/24		Ø19/27		Ø25/34		Ø30/44		Ø35/48		Trommel		Scheibe
m	Art. Nr.	m	Art. Nr.	m	Art. Nr.	m	Art. Nr.	m	Art. Nr.	B	Ø	Ø
35	111937	25	111943							200	280	480
50	111938	45	111944							300		
*80		70	111945							450		
		*100								650		
										900		
25	111939	20	111946	10	111958					200	326	480
40	111940	35	111947	15	111959					300		
*65		55	111948	25	111960	10	111985			450		
		*85		40	111961	15	111986			650		
				60	111962	20	111987			900		
50	111941	40	111949							200	280	560
*90		60	111950							300		
		*100								450		
										650		
										900		
45	111942	35	111951	15	111965					200	326	560
*80		50	111952	30	111966	10	111989			300		
		*80		50	111967	20	111990			450		
				70	111963	30	111991			650		
				*100		45	111992			900		
		60	111953	35	111968	15	111993			200	326	640
		*85		55	111969	20	111994			300		
				85	111970	40	111995			450		
				*130		55	111996			650		
						80	111997			900		
				25	111971	15	111998	10	112020	200	371	640
				45	111972	25	111999	20	112021	300		
				75	111973	40	112000	35	112022	450		
				*105		60	112001	55	112023	650		
						85	112002	75	112024	900		
										200	416	720
								10	112026	300		
								20	112027	450		
								35	112028	650		
								55	112029	900		
				45	111977	20	112008			200	326	720
				70	111978	40	112009			300		
				*110		70	112010			450		
						105	112011			650		
						*150				900		
				40	111979	20	112012	15	112030	200	371	720
				60	111980	35	112013	30	112031	300		
				*105		55	112014	50	112032	450		
						90	112015	75	112033	650		
						*120		110	112034	900		
								10	112035	200	416	720
								20	112036	300		
								40	112037	450		
								65	112038	650		
								90	112039	900		

m = Schlauchlänge in Meter
 Art. Nr. = Artikelnummer
 B = Breite
 Ø = Durchmesser
 * = bedingt empfehlenswert